

Mobilier de jardin Brighton depuis 1998

Vous venez d'acquies un article de mobilier de jardin Brighton, nous vous remercions de la confiance que vous nous ternoignez, Brighton propose depuis 1998 une selection de mobilier de jardin avec des lignes epurees, elegantes et intemporelles pour vivre au plein air avec confort, quietude et convivialite. Les lignes simples et fonctionnelles de Brighton sont etudiees pour votre confort, et dessinees pour developper vos sens en alliant esthetisme et fonctionnalite.

Le choix des materiaux, la qua lite des finitions et la rigueur des assemblages assurent la solidite et la longevite de votre mobilier tout en repondant aux norm es de securite en vigueur.

Brighton assure le suivi qualite tout au long de la fabrication, fournit une notice de montage facile d'utilisation, et garantit 2 ans chaque piece.

Prevention et securite

Par mesure de prevention, nous vous conseillons de ne pas laisser les enfants manipuler les produits.

Il est dangereux de laisser vos doigts a proximite des charnieres pendant la manipulation des parties mobiles ou des produits pliants.

Il est important de proteger les produits des coups lors de la phase de montage et de dernontage.

Lars de la mise en place, s'assurer de l'enclenchement des svsternes de blocage.

Utilisez toujours les produits sur un sol plat en veillant ace que leurs pieds restent constamment en contact avec le sol.

Informations complémentaires

Conseils d'entretien : Nettoyez à l'eau claire ou savonneuse avec un chiffon ou une éponge, puis rincez et séchez soigneusement. N'utilisez pas de javel, d'acide, de solvant, ni de produit nettoyant abrasif.

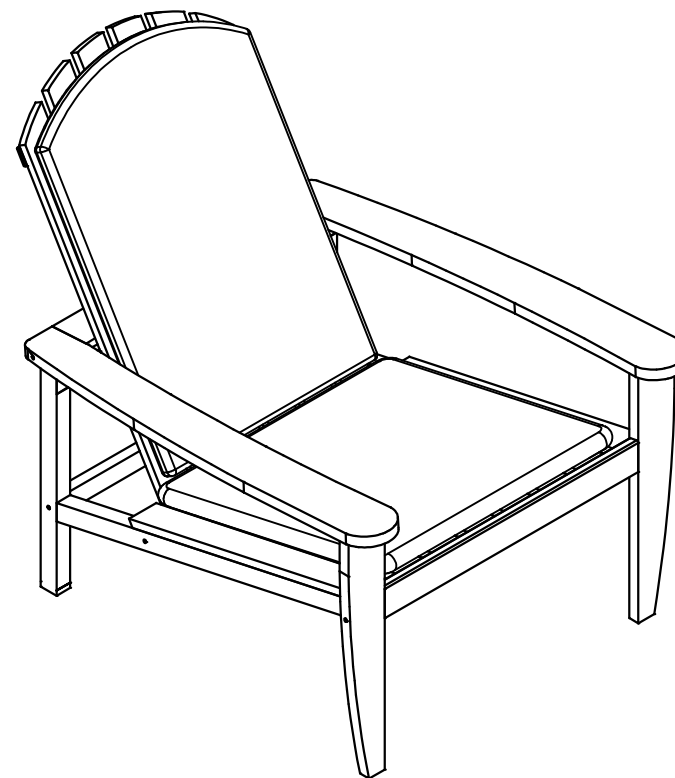
Stockage: Votre produit est conçu pour rester toute l'année en extérieur. Néanmoins, l'hiver et durant les périodes d'inutilisation prolongées, stockez le à l'intérieur. Avant de ranger le produit, veillez à ce qu'il soit propre et sec.

Garantie : Ce produit est garanti 2 ans hors usage professionnel et mauvais entretien. Dans le cadre d'une utilisation, d'un entretien, d'un stockage normal et contre tout vice de fabrication, d'assemblage et de collage. La garantie couvre les mauvais assemblages (postionnement des visseries ne permettant pas le montage ou l'usage du meuble) et les quincailleries manquantes. Sont exclus de la présente garantie : les évolutions d'aspect de l'acacia liées à son vieillissement.

Origine et matiere : Acacia FSC (Acacia Hybrid). Fabrique au Vietnam .
IMPORTÉ PAR TRUFFAUT - 2, AVENUE DES PARCS- 91090 LISSES - FRANCE



FAUTEUIL ADIRONDACK MAYA BRIGHTON



CONSEILS D'UTILISATION

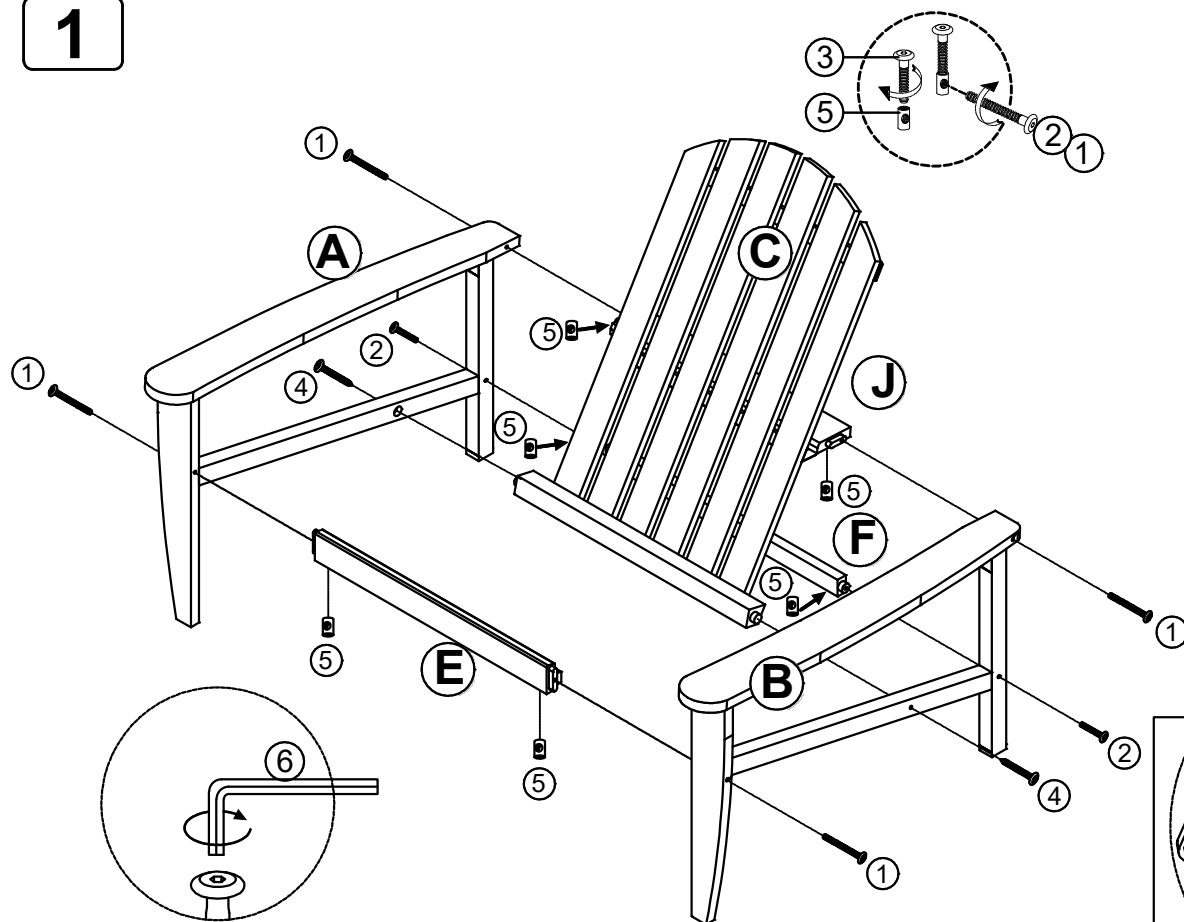
Nous vous recommandons de lire attentivement et de conserver cette notice. Son contenu vous fournira des indications concernant la securite, l'utilisation et l'entretien de vos produits

1116199

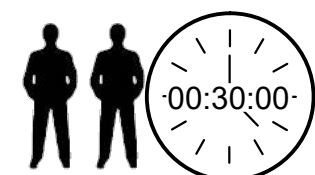
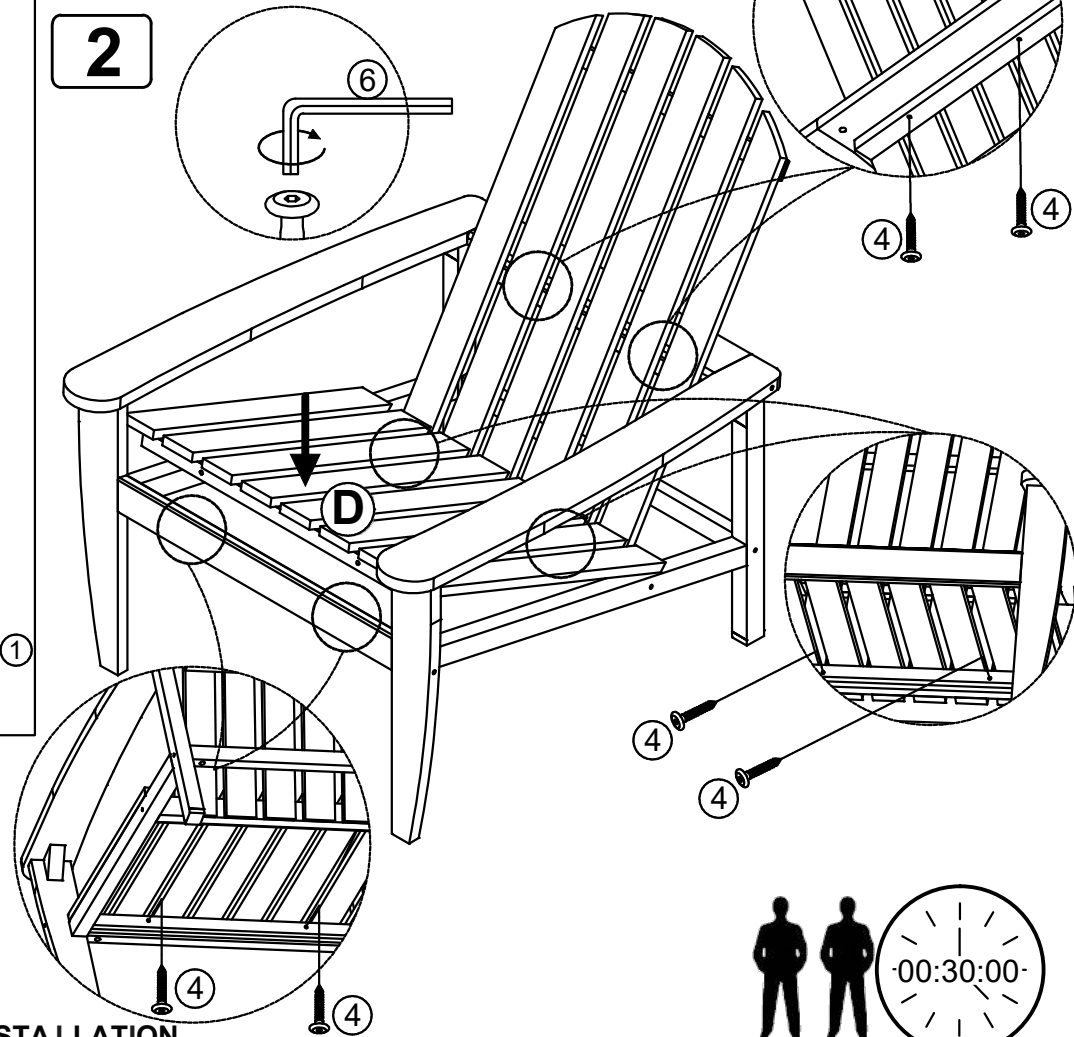
IMPORTANT : À CONSERVER/ À LIRE ATTENTIVEMENT.

TRU. Code 1116199 /FOUR.Code 41-134-2 / FAUTEUIL ADIRONDACK MAYA BRIGHTON

1



2



ATTENTION AUX RISQUES DE CISAILLEMENT ET DE PINCEMENT EN COURS D'INSTALLATION

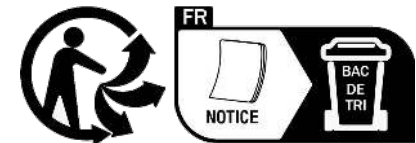
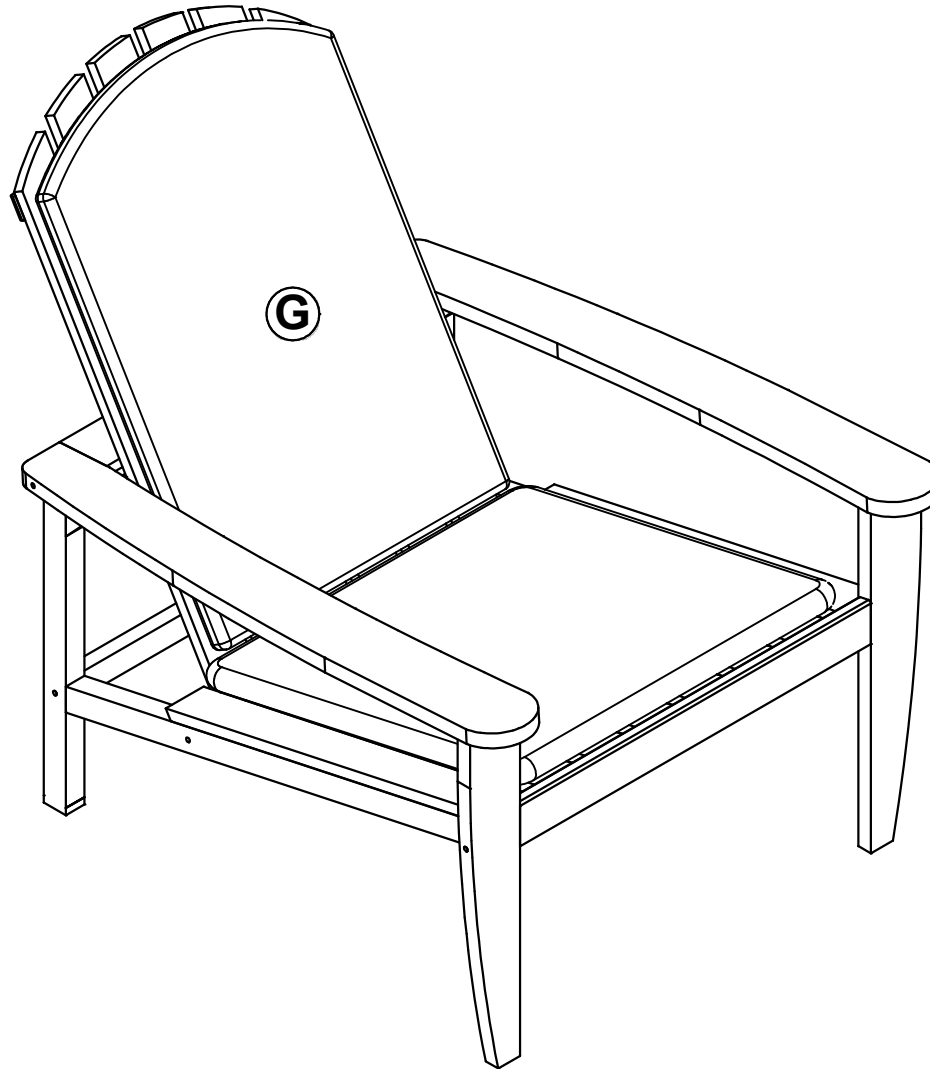
Positionnez de manière stable sur un sol plan. Stockez dans un endroit sec et aéré. Ce meuble est conçu pour l'usage domestique.

Importé par TRUFFAUT - 2, avenue des Pares - 91090 Lisses - France

IMPORTANT : À CONSERVER/ À LIRE ATTENTIVEMENT.

TRU. Code 1116199 /FOUR.Code 41-134-2 / FAUTEUIL ADIRONDAK MAYA BRIGHTON

3



Positionnez de manière stable sur un sol plan. Stockez dans un endroit sec et aéré. Ce meuble est conçu pour l'usage domestique.
Importé par TRUFFAUT - 2, avenue des Pares - 91090 Lisses - France